

МОНТАЖНАЯ СХЕМА iFRESH

Для изготовления монтажной схемы Вам понадобятся:

- НОЖНИЦЫ
- КЛЕЙ ИЛИ СКОТЧ
- 5 минут СВОБОДНОГО ВРЕМЕНИ

РАСПЕЧАТАЙТЕ СХЕМУ. ОБРЕЖТЕ КРАЯ ПО ПУНКТИРНЫМ ЛИНИЯМ И СКЛЕЙТЕ ЕЕ СОГЛАСНО РИС. 1

При выборе места для приточной установки iFRESH следует помнить, что монтаж производится только в вертикальном положении.

Справа, слева и сверху в помещение поступает свежий воздух, так что не рекомендуется устанавливать iFRESH вплотную к перпендикулярным стенам и к потолку. Длина шнура с евровилкой составляет 1,5 метра.

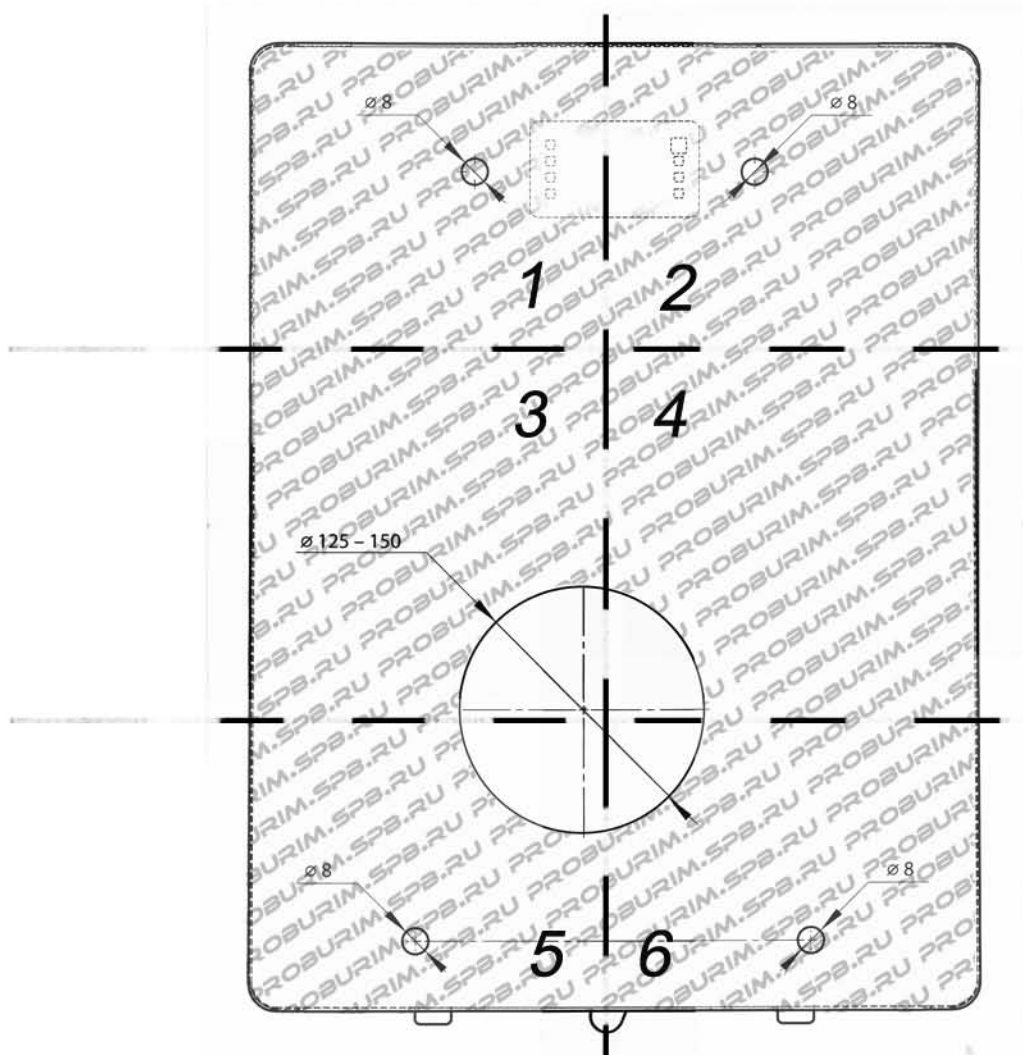
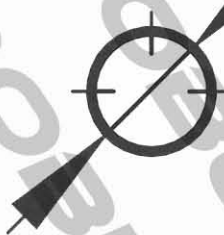


СХЕМА СКЛЕЙКИ (РИС. 1)

БОКОВОЙ ВОЗДУШНЫЙ КАНАЛ

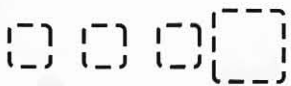
Ø 8



ПРИТОЧНАЯ УСТАНОВКА **IFRESH** ОБОРУДОВАНА ПОДОГРЕ-
ВОМ ПОСТУПАЕМОГО ВОЗДУХА И С ДВУХСТУПЕНЧАТОЙ СИС-
ТЕМОЙ ФИЛЬТРАЦИИ.

САМАЯ ТИХАЯ ПРИТОЧНАЯ УСТАНОВКА В СВОЕМ КЛАССЕ.

ВЕРХНИЙ ВОЗДУШНЫЙ КАНАЛ



Ø 8

**ДО СТЕНЫ ИЛИ ОКОННОГО
ОТКОСА**

15 CM.



МОНТАЖ ВЫПОЛНЯЕТСЯ ТОЛЬКО ВЕРТИКАЛЬНО!

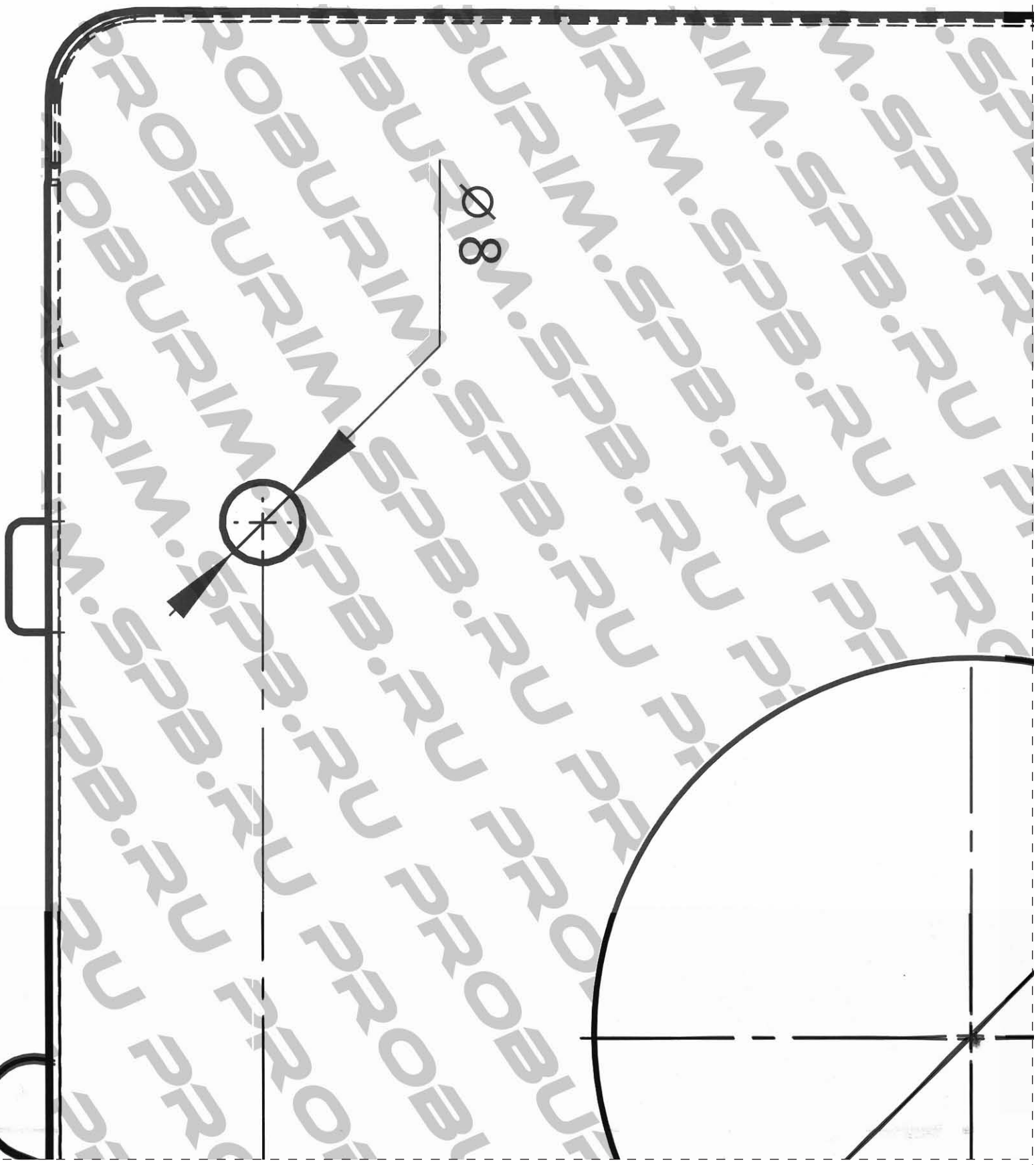
**ПРЕДУСМОТРИТЕ ВАРИАНТ ПОДКЛЮЧЕНИЯ К СЕТИ
220В. ДЛИННА ШНУРА - 1,5 МЕТРА.**

ПЕРИОДИЧНОСТЬ СМЕНЫ ФИЛЬТРОВ 1-3 РАЗА В ГОД.

Ø 125 - 150



**РЕКОМЕНДУЕМАЯ ВЫСОТА
УСТАНОВКИ ПРИБОРА
1,8 - 2,1 МЕТРА**



ЗАКАЗ МОНТАЖА ПО ТЕЛЕФОНУ
8 (812) 919-31-36

Ø 8

